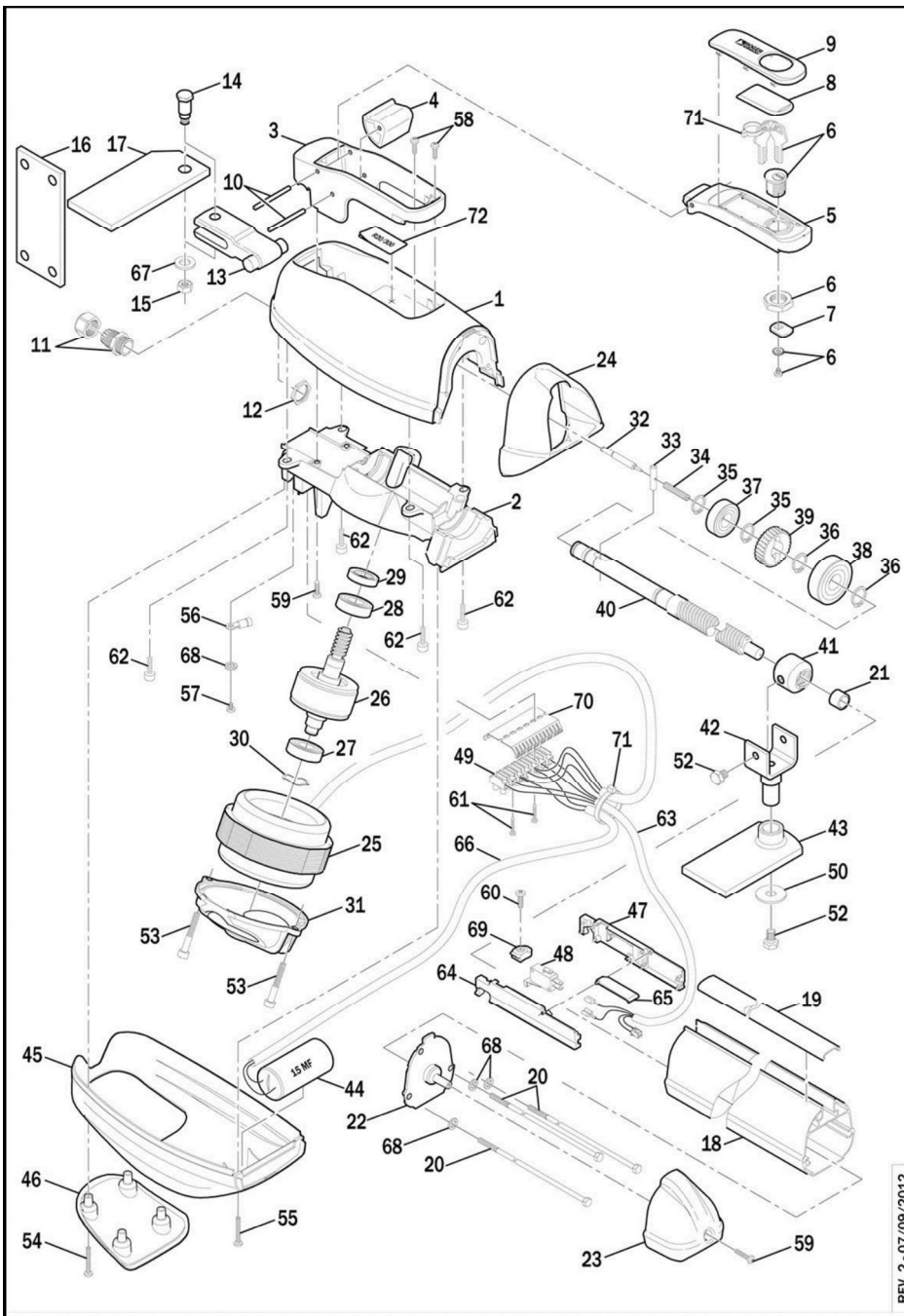
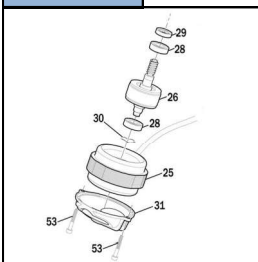


R20/300 v.3

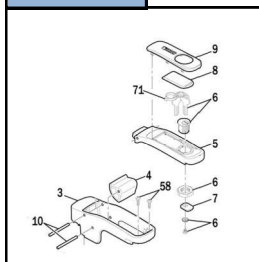
Motoriduttore elettromeccanico irreversibile per cancelli ad ante battenti fino a max 3 metri di larghezza. Veloce



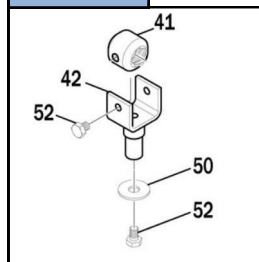
ASSIEME 1



ASSIEME 2



ASSIEME 3



ASSIEME 4

